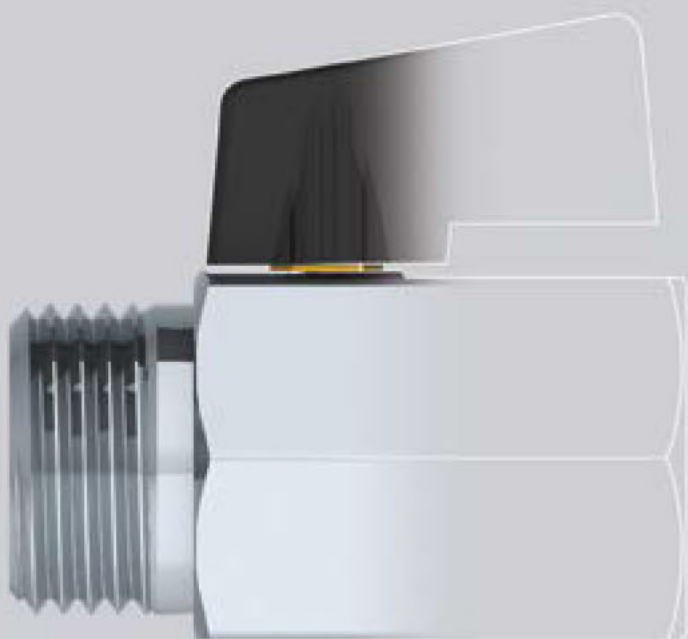


Mini ball valves,
fittings and components



valve
from bar
valvola
da barra



We think, create, and deliver valve solutions / Progettiamo, creiamo e forniamo soluzioni per valvole

Decades of experience have brought the company to become a worldwide known company and leader in the design and manufacturing of brass mini ball valves, fittings and components.

Decenni di esperienza hanno reso un'azienda conosciuta a livello mondiale, e leader nella progettazione e produzione di mini valvole a sfera, raccordi e componenti in ottone.

Mini ball valve from bar / Mini valvola a sfera da barra



Mini ball valves are made from brass alloy CW617N, from hex bar feed machining process, chrome plated for higher corrosion resistance. The simple design and construction, allows mini ball valves to be suitable for a wide range of applications. We can also provide treatments suitable for drinking water and food contact.

Le mini valvole a sfera sono realizzate in lega di ottone CW617N, da processo di lavorazione da barra esagonale, cromate per una maggiore resistenza alla corrosione. Grazie ad una semplice configurazione e design, sono adatte per un'ampia gamma di applicazioni. Sono inoltre disponibili trattamenti idonei al contatto alimentare e acqua potabile.

What makes us different: quality at the competitive price / Cosa ci rende unici: qualità al giusto prezzo

- Ball and stem seals approved by the major accredited certification bodies
- 100% leak free
- Chrome plated. Different surface treatments upon request.
- Full bore
- Smaller and lighter than regular valves suitable for limited space applications
- Simple configuration
- Quarter turn
- Durable construction

- Guarnizioni sfera e asta approvati dai maggiori enti di certificazione accreditati
- Collaudo tenuta al 100%
- Trattamenti superficiali di cromatura. Diversi trattamenti su richiesta.
- Passaggio totale
- Più piccole e leggere delle normali valvole adatte per applicazioni in spazi limitati
- Semplice configurazione
- Un quarto di giro
- Prodotto solido e durevole

Applications / Applicazioni:

- Domestic water applications
- HVAC
- Compressed air
- Industrial Automation
- Coffee machines (with specific treatments upon request)
- Drink dispensers (with specific treatments upon request)

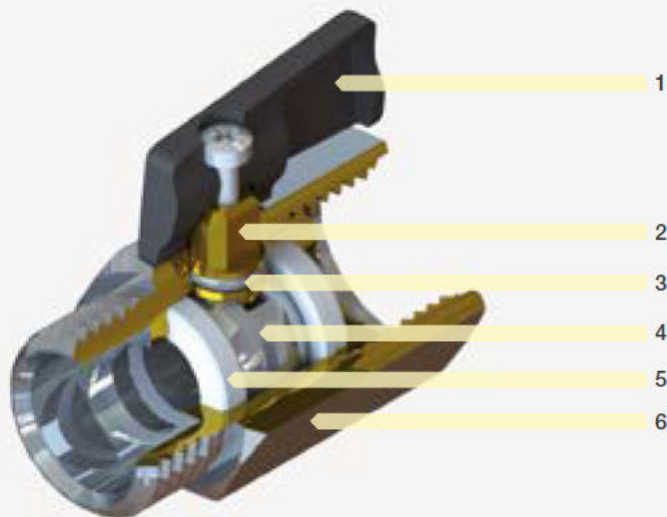
- Impianti sanitari domestici
- Sistemi di riscaldamento/raffrescamento
- Aria compressa
- Automazione industriale
- Macchine caffè (con trattamento specifico a richiesta)
- Dispenser bevande (con trattamento specifico a richiesta)



Different color levers available / Disponibili con leve di diverso colore:



Valve composition / Composizione valvola



Technical data / Dati Tecnici

Applications Applicazione	Water / Air Acqua / Aria
Maximum working pressure Pressione massima di esercizio	10 bar
Maximum temperature in continuous Temperatura massima in continuo	70° C
Peak temperature Picco di temperatura	90° C
Minimum temperature Temperatura minima	- 10° C
Part coating Finitura	Chrome Cromata

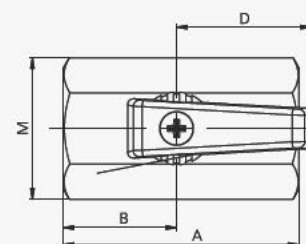
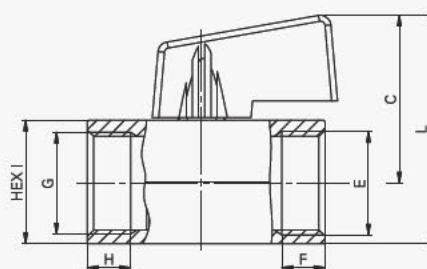
1. Handle: Glass charged Nylon / 2. Stem: Brass CW617N / 3. O-ring: NBR / 4. Ball: Brass CW617N / 5. Seal: PTFE / 6. Body: Brass CW617N
 1. Leva: Nylon caricato vetro / 2. Asta: Ottone CW617N / 3. O-ring: NBR / 4. Sfera: Ottone CW617N / 5. Guarnizione: PTFE / 6. Corpo: Ottone CW617N
 Tenute: Disponibile miscela diversa su richiesta / Seals: Different compounds upon request

Serie mini valvola da barra

Mini ball valve f/f chrome plated from hex bar with black plastic handle
 Mini valvola a sfera f/f da barra esagonale, cromato, con leva in plastica nera

- Series / Serie / 400

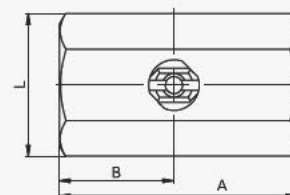
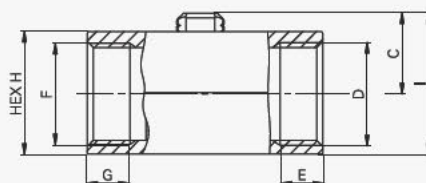
Size / Dimensioni	DN	A	B	C	D	E	F	G	H	HEX I	L	M
G1/8" x G1/8"	8	39	18	27	22	G1/8"	7,5	G1/8"	7,5	20	37	23
G1/4" x G1/4"	8	39	18	27	22	G1/4"	9	G1/4"	7,5	20	37	23
G3/8" x G3/8"	8	42	21	27	22	G3/8"	10	G3/8"	10	20	37	23
G1/2" x G1/2"	10	47	21	29,5	22	G1/2"	12	G1/2"	10	24	41	28
G3/4" x G3/4"	13,5	54	27	32	22	G3/4"	12	G3/4"	11	30	47	35



Mini ball valve f/f chrome plated from hex bar with screwdriver operated
 Mini valvola a sfera f/f da barra esagonale, cromato, manovra con cacciavite

- Series / Serie / 401

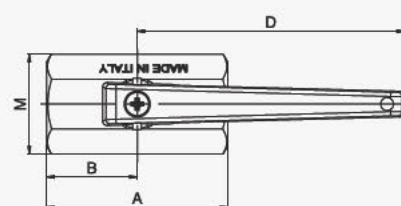
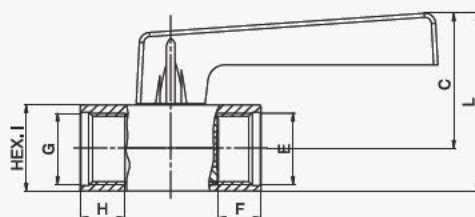
Size / Dimensioni	DN	A	B	C	D	E	F	G	H	HEX I	L
G1/8" x G1/8"	8	39	18	13	G1/8"	8,5	G1/8"	7,5	20	23	23
G1/4" x G1/4"	8	39	18	13	G1/4"	9	G1/4"	7,5	20	23	23
G3/8" x G3/8"	8	42	21	13	G3/8"	10	G3/8"	10	20	23	23
G1/2" x G1/2"	10	47	21	15,5	G1/2"	12	G1/2"	10	24	27,5	28
G3/4" x G3/4"	13,5	54	27	18	G3/4"	12	G3/4"	11	30	33	35



Mini ball valve f/f chrome plated from hex bar with long handle
 Mini valvola a sfera f/f da barra esagonale, cromato, leva lunga

- Series / Serie / 402

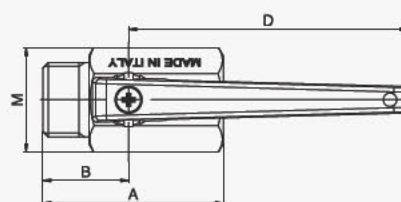
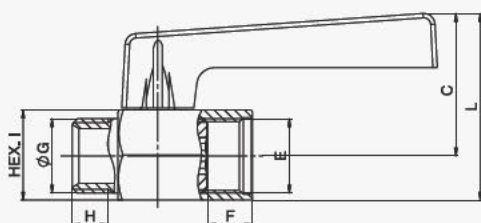
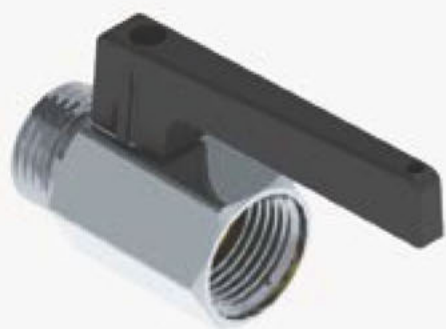
Size / Dimensioni	DN	A	B	C	D	E	F	G	H	I HEX	L	M
G1/8" x G1/8"	8	39	18	31	62	G1/8"	8,5	G1/8"	7,5	20	41	23
G1/4" x G1/4"	8	39	18	31	62	G1/4"	9	G1/4"	7,5	20	41	23
G3/8" x G3/8"	8	42	21	31	62	G3/8"	10	G3/8"	10	20	41	23
G1/2" x G1/2"	10	47	23	34	62	G1/2"	12	G1/2"	10	24	46	28
G3/4" x G3/4"	13,5	54	27	36	62	G3/4"	12	G3/4"	11	30	51	35



Mini ball valve m/f chrome plated from hex bar with long handle
 Mini valvola a sfera m/f da barra esagonale, cromato, leva lunga

- Series / Serie / 407

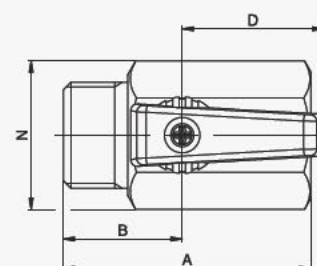
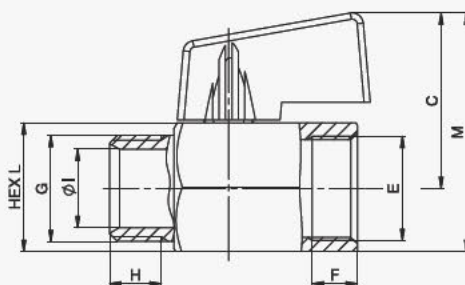
Size / Dimensioni	DN	A	B	C	D	E	F	G	H	I HEX	L	M
G1/8" x G1/8"	8	39	21	31	62	G1/8"	8,5	G1/8"	7	20	41	23
G1/4" x G1/4"	8	39	18	31	62	G1/4"	9	G1/4"	8	20	41	23
G3/8" x G3/8"	8	40	19	31	62	G3/8"	10	G3/8"	8	20	41	23
G1/2" x G1/2"	10	45	21	34	62	G1/2"	12	G1/2"	10	24	46	28
G3/4" x G3/4"	13,5	51	24	36	62	G3/4"	12	G3/4"	12	30	51	35



Mini ball valve m/f chrome plated from hex bar with black plastic handle
 Mini valvola a sfera m/f da barra esagonale, cromato, con leva in plastica nera

- Series / Serie / 405

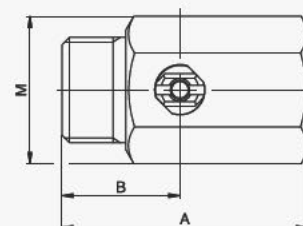
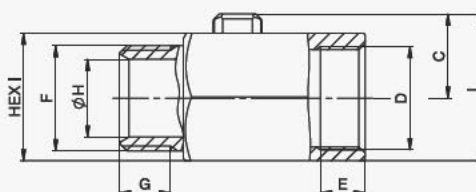
Size / Dimensioni	DN	A	B	C	D	E	F	G	H	Ø I	L HEX	M	N
G1/8" x G1/8"	8	39	18	27	22	G1/8"	8,5	G1/8"	7	6,1	20	37	23
G1/4" x G1/4"	8	39	18	27	22	G1/4"	9	G1/4"	8	8,2	20	37	23
G3/8" x G3/8"	8	40	19	27	22	G3/8"	10	G3/8"	8	12,2	20	37	23
G1/2" x G1/2"	10	45	21	29,5	22	G1/2"	12	G1/2"	10	15,2	24	41,5	28
G3/4" x G3/4"	13,5	51	24	32	22	G3/4"	12	G3/4"	12	18,2	30	47	35



Mini ball valve m/f chrome plated from hex bar with screwdriver slot
 Mini valvola a sfera m/f da barra esagonale, cromato, con cacciavite

- Series / Serie / 406

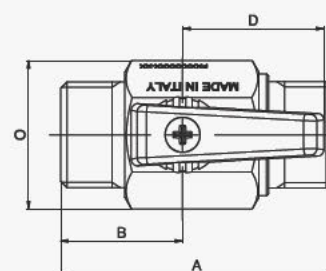
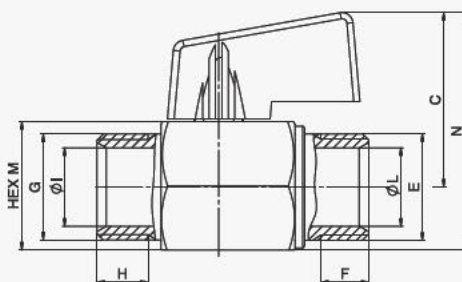
Size / Dimensioni	DN	A	B	C	D	E	F	G	Ø H	I HEX	L	M
G1/8" x G1/8"	8	39	18	13	G1/8"	8,5	G1/8"	7	6,1	20	23	23
G1/4" x G1/4"	8	39	18	13	G1/4"	9	G1/4"	8	8,2	20	23	23
G3/8" x G3/8"	8	40	19	13	G3/8"	10	G3/8"	8	12,2	20	23	23
G1/2" x G1/2"	10	45	21	15,5	G1/2"	12	G1/2"	10	15,2	24	27,5	28
G3/4" x G3/4"	13,5	51	24	18	G3/4"	12	G3/4"	12	18,2	30	33	35



Mini ball valve m/m nickel plated plated from hex bar with black plastic handle
 Mini valvola a sfera m/m da barra esagonale, nichelato, con leva in plastic nera

- Series / Serie / 410

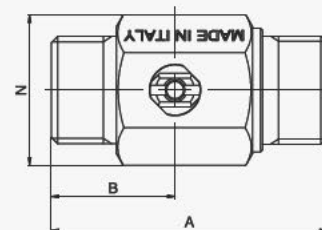
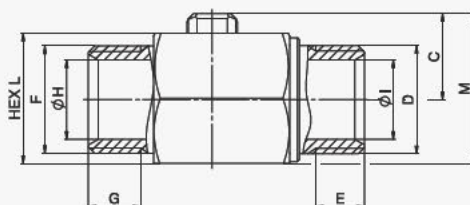
Size / Dimensioni	DN	A	B	C	D	E	F	G	H	Ø I	Ø L	HEX M	N	O
G1/4" x G1/4"	8	40,5	18	27	22	G1/4"	9	G1/4"	8	8,2	8,2	20	37	23
G3/8" x G3/8"	8	42,5	19	27	22	G3/8"	8	G3/8"	8	12,2	12,2	20	37	23
G1/2" x G1/2"	10	50	21	29,5	22	G1/2"	12	G1/2"	10	15,2	15,2	24	41,5	28



Mini ball valve m/m nickel plated plated from hex bar with screwdriver slot
 Mini valvola a sfera m/m da barra esagonale, nichelato, cacciavite

- Series / Serie / 411

Size / Dimensioni	DN	A	B	C	D	E	F	G	Ø H	Ø I	HEX L	M	N
G1/4" x G1/4"	8	40,5	18	13	G1/4"	9	G1/4"	8	8,2	8,2	20	23	23
G3/8" x G3/8"	8	42,5	19	13	G3/8"	8	G3/8"	8	12,2	12,2	20	23	23
G1/2" x G1/2"	10	50	21	15,5	G1/2"	12	G1/2"	10	15,2	15,2	24	27,5	28





certifications

The company is a certified ISO 9001:2015 company, in addition to this, products comply with the directives of internationally recognized institutions.

certificazioni

è un'azienda certificata ISO 9001: 2015, inoltre i prodotti sono conformi alle direttive di enti riconosciuti a livello internazionale.

BJØRN HAMMER A/S
Stillingevej 47, Kirke Stillinge 47, DK-4200 Slagelse
www.bjornhammer.dk * info@bjornhammer.dk

